

Magazin-Regal MA2



Eckregal

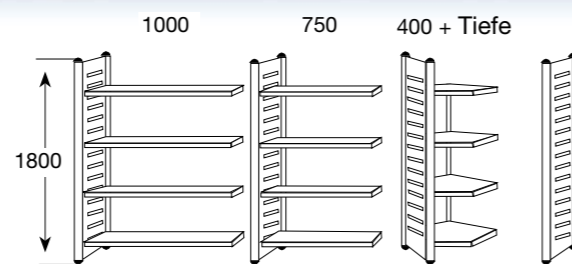
Magazinregal MA2

Schön und tragstark

Regale können auch schön sein. Modernste Magazinregale, absolut standfest und hoch belastbar. Optimale Raumnutzung durch Eckregale und Kombibreiten von 1000 und 750 mm.

Die Seitenbleche sind mit Rundrohren Ø 40 mm verschweißt. Farbe: Alusilber (RAL 9006).

Die Fachböden sind lichtgrau (RAL 7035) und in den drei Tiefen 400 mm, 500 mm und 600 mm verfügbar, jeweils mit einer Sicherheitskantung von 40 mm Höhe. Höhenverstellbarkeit der Böden ist in einem Raster von 86 mm gegeben.

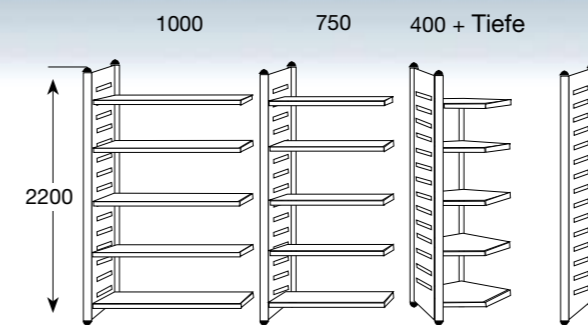


1800 mm hoch

	Regalfeld 1000 breit	Regalfeld 750 breit	Eckfeld 400 + Tiefe	Abschlußrahmen für Regalende
	1 Seitenrahmen 4 Fachböden	1 Seitenrahmen 4 Fachböden	1 Seitenrahmen 4 Eckböden 1 Eckpfosten	
400 tief	Nr. 5802	Nr. 5806	Nr. 5810	Nr. 5826
500 tief	Nr. 5803	Nr. 5807	Nr. 5811	Nr. 5827
600 tief	Nr. 5804	Nr. 5808	Nr. 5812	Nr. 5828

Zusatz-Fachböden		
1000 breit	750 breit	Eckboden

	400 tief	Nr. 5900	Nr. 5905	Nr. 5910
	500 tief	Nr. 5901	Nr. 5906	Nr. 5911
	600 tief	Nr. 5902	Nr. 5907	Nr. 5912

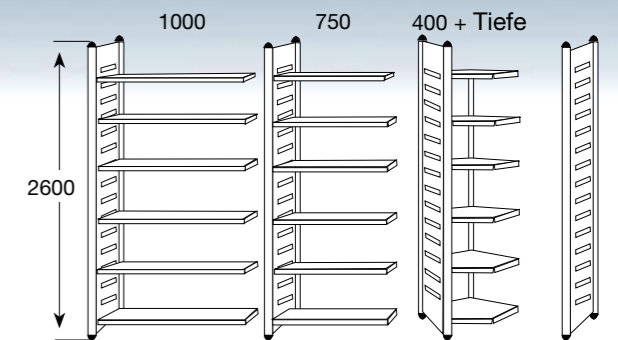


2200 mm hoch

	Regalfeld 1000 breit	Regalfeld 750 breit	Eckfeld 400 + Tiefe	Abschlußrahmen für Regalende
	1 Seitenrahmen 5 Fachböden	1 Seitenrahmen 5 Fachböden	1 Seitenrahmen 5 Eckböden 1 Eckpfosten	
400 tief	Nr. 5830	Nr. 5834	Nr. 5838	Nr. 5854
500 tief	Nr. 5831	Nr. 5835	Nr. 5839	Nr. 5855
600 tief	Nr. 5832	Nr. 5836	Nr. 5840	Nr. 5856

Fachboden-Unterzüge

	Tragkraftehöhung 40 kg je Unterzug	400 tief	Nr. 5987
	maximal 2 Stück pro Boden	500 tief	Nr. 5988
		600 tief	Nr. 5989



2600 mm hoch

	Regalfeld 1000 breit	Regalfeld 750 breit	Eckfeld 400 + Tiefe	Abschlußrahmen für Regalende
	1 Seitenrahmen 6 Fachböden	1 Seitenrahmen 6 Fachböden	1 Seitenrahmen 6 Eckböden 1 Eckpfosten	
400 tief	Nr. 5858	Nr. 5862	Nr. 5866	Nr. 5882
500 tief	Nr. 5859	Nr. 5863	Nr. 5867	Nr. 5883
600 tief	Nr. 5860	Nr. 5864	Nr. 5868	Nr. 5884

Verschiebbare Fachteiler

	400 tief	Nr. 5964
	500 tief	Nr. 5965
	600 tief	Nr. 5966

Fachlast	Tragkraft pro Fachboden mit Unterzügen	120 kg bis 200 kg
Feldlast	Tragkraft pro Regalfeld	1000 kg
Breite pro Regalwand = Nennbreite + 40 mm		

